



คุณภาพระดับมืออาชีพ  
PROFESSIONAL QUALITY

ปั๊มหอโย่งสแตนเลส

Stainless Steel Centrifugal Pump

**คุณสมบัติพิเศษ**

- \* ใบพัดน้ำและเสื้อปั๊มทำจากสแตนเลส ป้องกันการกัดกร่อน ซึ่งใบพัดน้ำจะไม่มีกรติดขัด แม้อุปกรณ์จะใช้งานเป็นเวลานานก็ตาม
- \* ด้วยทุกชิ้นส่วนอะไหล่ที่สัมผัสกับน้ำทำจากวัสดุไม่เป็นสนิม ปราศจากสารพิษ ให้ความปลอดภัยสูงสุด
- \* ซีลไวดัน ใช้กับน้ำทะเลได้
- \* อุณหภูมิของน้ำที่ดูด ระหว่าง +5 ถึง 104 °C
- \* Max. Operation Pressure: 10 Bar
- \* Protection IP 54 \* Insulation F class
- \* **SWO series** ใบพัดน้ำแบบเปิด สามารถดูดผ่านชิ้นส่วนขนาด

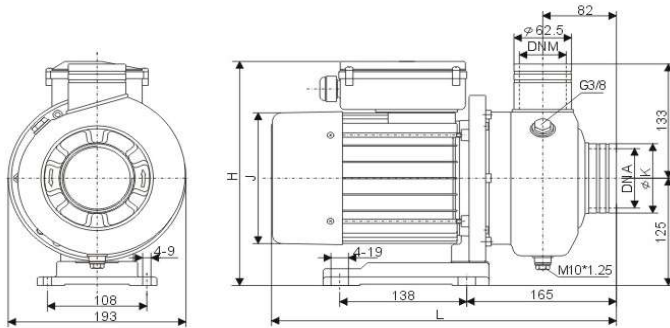
7mm/SWO-60(T), 12mm/SWO-150(T), 19mm/SWO-220(T),320(T)



SW-220(T), 320(T) SWO-150(T), 220(T), 320(T)



SWO-60(T)

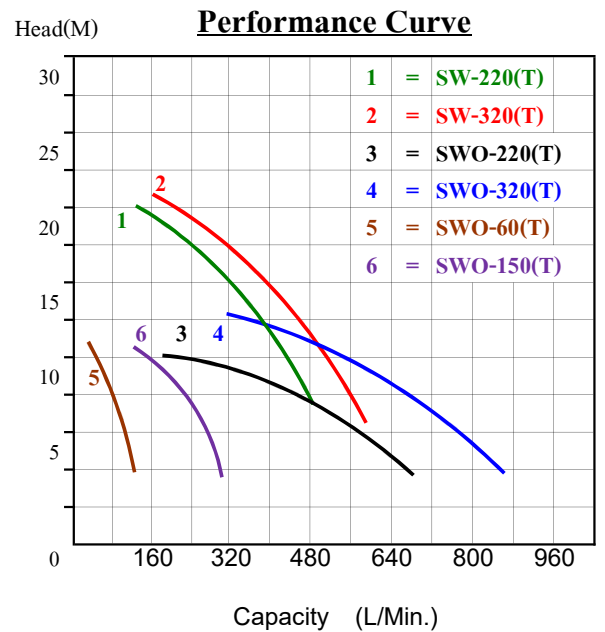


**Material Specification**

1	Motor (Aluminum Case)	5	Mechanical Seal (Viton)
2	Bearing (Continuous Duty)	6	Pump Shaft(SUS # 410)
3	O-ring (NBR)	7	Pump Shell (SUS # 304L)
4	Plug (SUS # 304L)	8	Impeller (SUS # 304L)

**ประโยชน์การใช้งาน**

สำหรับสูบน้ำเพื่อการอุปโภค และบริโภคในครัวเรือน หรือในอุตสาหกรรม-อาหาร สูบน้ำที่มีกรดอ่อนๆ หรือน้ำกร่อย ระบบของโรงงานผลิตน้ำดื่ม ฯลฯ



Model รุ่น	Connection ขนาดท่อ (Inch)	Output กำลัง		Voltage ไฟ (Volt)	Revolution ความเร็วรอบ (RPM)	Suction แรงดูด (M)	Max. Head ส่งสูงสุด (M)	Max. Capacity ปริมาณน้ำสูงสุด (L/Min.)	Rated		Weight น้ำหนัก (kg)
		(HP)	(W)						ส่งสูง (M)	ปริมาณน้ำ (L/Min.)	
SW-220	2"x2"	2	1500	200-240V	2850	7	24	530	14	400	15.5
SW-220T				380V							14.5
SW-320		3	2200	200-240V			26	680	17	420	19.5
SW-320T				380V			18.5				
SWO-60	1-1/4"x1"	1/2	375	200-240V		14	150	5	108	5.5	
SWO-60T	380V										
SWO-150	1-1/2"x1-1/2"	1	750	200-240V		14	320	9	230	9	
SWO-150T				380V							
SWO-220	2"x2"	2	1500	200-240V		4	13.5	780	10	440	15.5
SWO-220T				380V							14.5
SWO-320		3	2200	200-240V	16		950	10	710	19	
SWO-320T				380V	18						