



**ปั๊มสำหรับระบบ R/O**

\* ใบพัดน้ำและฝาครอบทำจากสแตนเลส 304L

\* เหล็กปั๊มและปลอกเสื้อปั๊มทำจากสแตนเลส

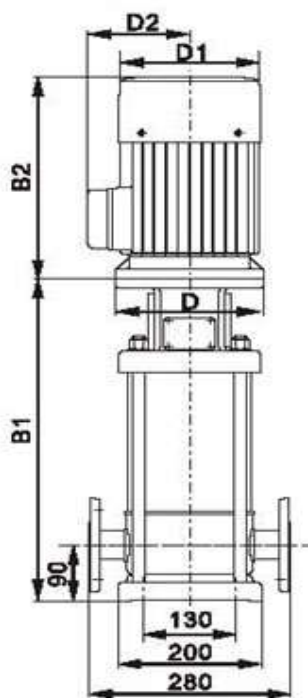
\* อุณหภูมิของน้ำที่ใช้ ระหว่าง 5 ถึง 104 °C

\* Protection IP 55 \* Insulation F class

SST Flange

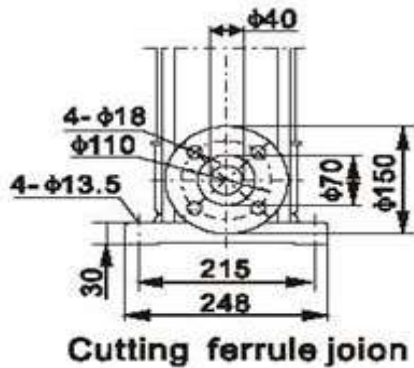
MTVS

**Installation Dimensions**

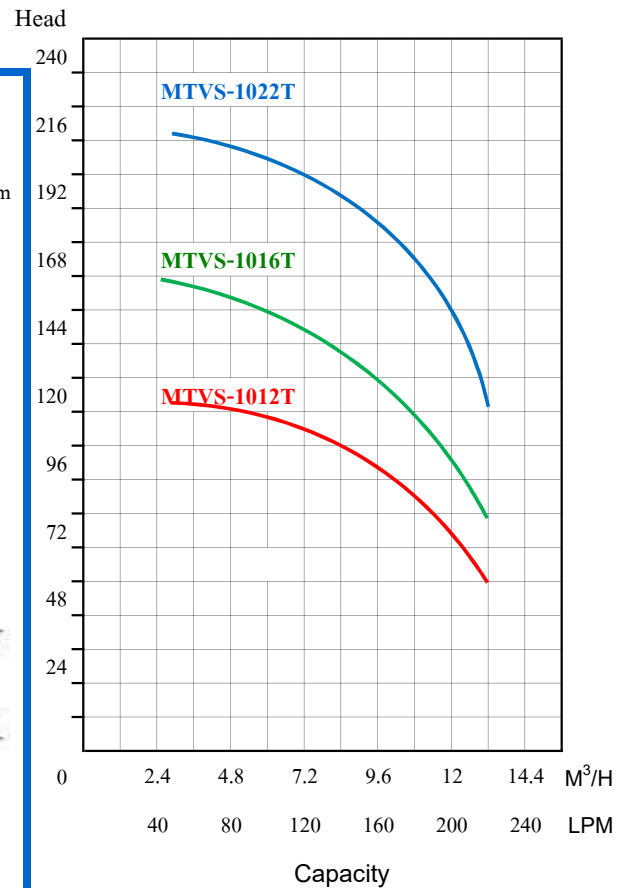


	B1	B2
MTVS-1012T	683	305
MTVS-1016T	824	390
MTVS-1022T	1004	390

Flange(DIN)  
PN25(DN40)



**Performance Curve**



Model รุ่น	Stage ใบพัด	Connection ขนาดท่อ (Inch)	Output กำลัง		Voltage ไฟ (Volt)	Current กระแสไฟ (Amp.)	Capacity ปริมาณน้ำ (M³/hr)						Weight น้ำหนัก (Kg)	
			(HP)	(KW)				2.0	6.0	8.0	10	12		14
MTVS-1012T	12	1-1/2" x 1-1/2"	5.5	4.0	380V	8.2	Head	123	117	108	95	78	55	63
MTVS-1016T	16		7.5	5.5		11.1	(M)	163	154	143	125	102	71	95
MTVS-1022T	22		10	7.5		14.9	222	209	198	178	149	106	125	