

**ประโยชน์การใช้งาน (Application)**

**เกษตร:** สูบน้ำตามเนินเขา หรือแนวราบที่ไกล ยิงสปริงเกอร์

**อุตสาหกรรม:** การชะล้าง ระบบดับเพลิง เพิ่มแรงดันน้ำใช้ในอาคาร ระบบบอยเลอร์ ระบบหล่อเย็นของแอร์และเครื่องทำความเย็นต่างๆ

**Agricultural pressurized and irrigation system,  
Industrial washing, commercial booster, fire fighting  
boiler, air-conditioning and cooling tower systems**



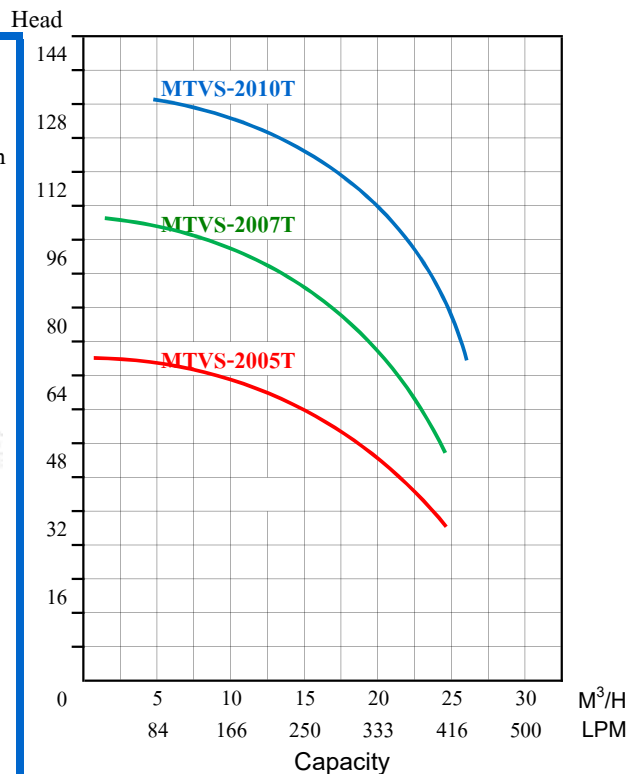
\* ใบพัดน้ำและฝาครอบทำจากสแตนเลส 304L

\* เพล่าปั๊มและปลอกเสื้อปั๊มทำจากสแตนเลส

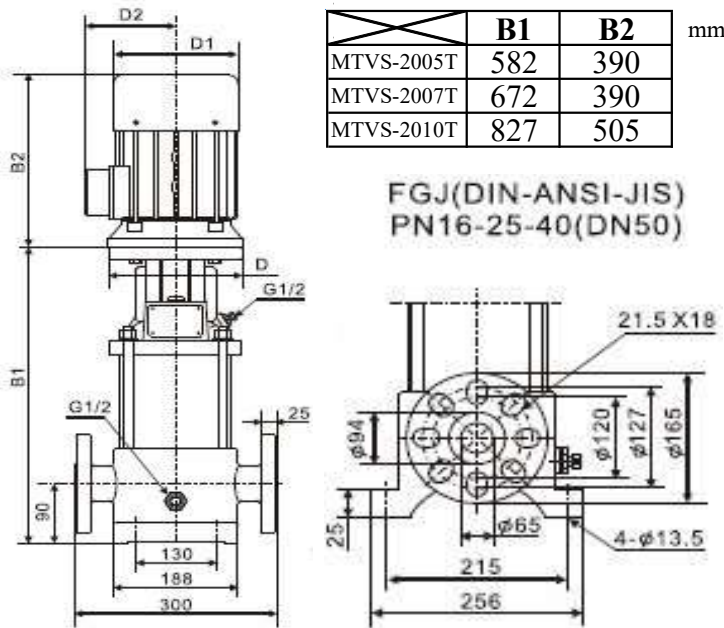
\* อุณหภูมิของน้ำที่ใช้ ระหว่าง 5 ถึง 104 °C

\* Protection IP 55 \* Insulation F class

**Performance Curve**



**Installation Dimensions**



Model รุ่น	Stage ใบพัด	Connection ขนาดท่อ (Inch)	Output กำลัง		Voltage ไฟ (Volt)	Current กระแสไฟ (Amp.)	Capacity ปริมาณน้ำ (M³/hr)	10	14	18	20	24	28	Weight น้ำหนัก (Kg)
			(HP)	(KW)				Head	(M)					
MTVS-2005T	5	2"x2"	7.5	5.5	380V	11.1	67	63	58	55	45	33	88	
MTVS-2007T	7		10	7.5		14.9	94	89	82	77	65	47	95	
MTVS-2010T	10		15	11		21.2	135	127	118	112	98	73	141	