

**ประโยชน์การใช้งาน (Application)**

**เกษตร:** สูบน้ำตามเนินเขา หรือแนวราบที่ไกล ยิงสปริงเกอร์

**อุตสาหกรรม:** การชะล้าง ระบบดับเพลิง เพิ่มแรงดันน้ำใช้ในอาคาร ระบบบอยเลอร์ ระบบหล่อเย็นของแอร์และเครื่องทำความเย็นต่างๆ

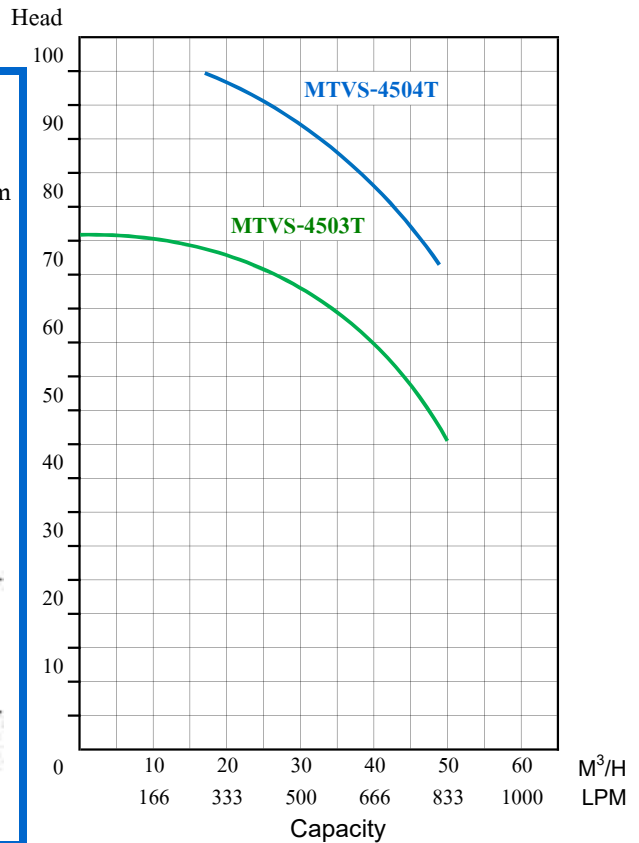
**Agricultural pressurized and irrigation system, Industrial washing, commercial booster, fire fighting boiler, air-conditioning and cooling tower systems**



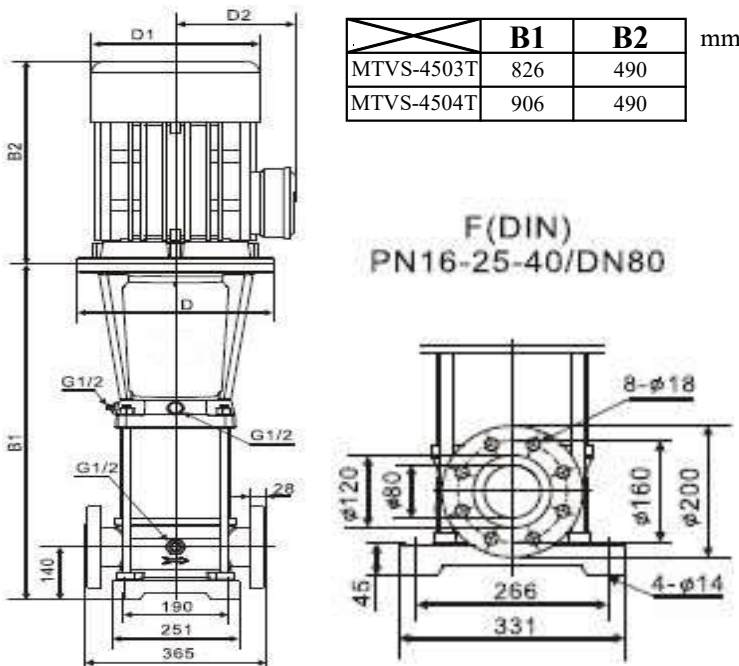
**MTVS**

- \* ใบพัดน้ำและฝาครอบทำจากสแตนเลส 304L
- \* เพล่าปั๊มและปลอกเสื้อปั๊มทำจากสแตนเลส
- \* อุณหภูมิของน้ำที่ใช้ ระหว่าง 5 ถึง 104 °C
- \* Protection IP 55    \* Insulation F class

**Performance Curve**



**Installation Dimensions**



Model รุ่น	Stage ใบพัด	Connection ขนาดท่อ (Inch)	Output กำลัง		Voltage ไฟ (Volt)	Current กระแสไฟ (Amp.)	Capacity ปริมาณน้ำ (M <sup>3</sup> /hr)	30	35	40	45	50	55	Weight น้ำหนัก (Kg)
			(HP)	(KW)										
MTVS-4503T	3	3"x3"	15	11	380V	21.2	Head (M)	70	67	63	58	53	45	175
MTVS-4504T	4		20	15				28.6	94	87	84	77	70	61