

ทนน้ำร้อน
ได้ถึง 60°C



SPA-120



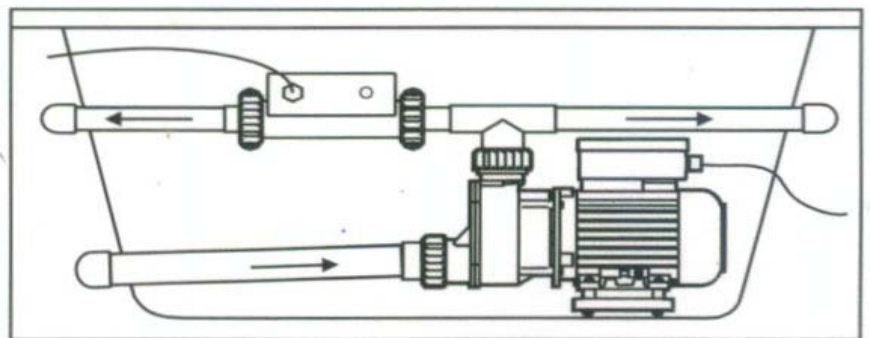
SPA-200, 300

คุณสมบัติพิเศษ

- * ใช้สวิตช์ลมสั่งการควบคุมการทำงานของปั๊ม ตามมาตรฐาน ความปลอดภัย CE และ UL ของยุโรป และอเมริกา
- * ออกแบบให้น้ำไหลออกจากเสื้อปั๊มโดยไม่ตกค้าง หลังจากเลิกใช้งาน จึงปราศจากปัญหาเรื่องน้ำค้างเหนียวในปั๊ม
- * ใบบัดน้ำทำจาก Polyamide 6/6(nylon) ตัวชนและเสื้อปั๊มทำจาก Polypropylene
- * ด้วยทุกชิ้นส่วนอะไหล่ที่สัมผัสกับน้ำทำจากวัสดุไม่เป็นสนิมและปราศจากสารพิษ ให้ความปลอดภัยสูงสุด
- * มีโอเวอร์โหลดในตัว Insulation F class / Protection IP55

ประโยชน์การใช้งาน

ใช้สูบน้ำหมุนเวียนน้ำในอ่างสปา อ่างจากูชี (ดูภาพประกอบ) หรือใช้ในบ่อเลี้ยงสัตว์น้ำ ทั้งน้ำจืดและน้ำเค็ม หรือบ่อน้ำร้อน (ไม่เกิน 60°C) บ่อน้ำตกจำลอง ฯลฯ



Model รุ่น	Connection ขนาดท่อ (Inch)	Pneumatic Control สวิตช์ลม	Output กำลัง		Voltage ไฟ (Volt)	Revolution ความเร็วรอบ (RPM)	Suction แรงดูด (เมตร)	Max. Head ส่งสูงสุด (เมตร)	Max. Capacity ปริมาณน้ำสูงสุด (ลิตร/นาที)	Rated		Weight น้ำหนัก (ก.ก.)
			(HP)	(W)						ส่งสูง (เมตร)	ปริมาณน้ำ (ลิตร/นาที)	
SPA-120	1-1/2" x 1-1/2"	YES	1.2	900	200-240V	2850	6	13	305	7	190	9
SPA-200	2" x 2"	YES	2	1500	200-240V	2850	6	13	610	8	500	12.5
SPA-300	2" x 2"	YES	3	2200	200-240V	2850	6	17	660	13	530	14